



# WS-P-DE-GrandCinema



4:3

16:9

BE

BL

Eine attraktive Deckeneinbauleinwand mit Seilspannsystem für ein glattes Projektionstuch.

Der Einbau einer Projektionswand war noch nie so einfach.

**Easy Serviceability System:** Auch nach der Installation sind der Motor und das Projektionstuch leicht für Einstellungen und Wartungsarbeiten zugänglich. Die untere Platte und das Gehäuse bleiben dabei miteinander verbunden.

Problemloser Einbau in vorhandenen, nicht modularen Decken.

**Sonderanfertigungen:**

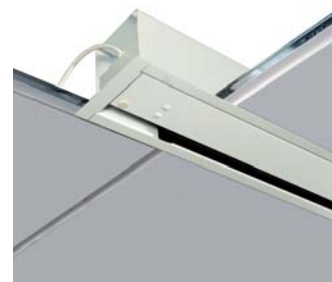
Das Gehäuse und das Projektionstuch können genau in der gewünschten Größe gefertigt werden. Das Gehäuse und die untere Stange ist in allen Farben lieferbar.

**Leinwandtuch:** Mattweiß - 1,0 Gain  
schwer entflammbar

Linksseitiger Stromanschluß.

**Optionales Zubehör:**

- 11769 WS-P-Schlüsselschalter
- 13145 WS-P-Deckenbügel
- 14115 WS-P-Wandbügel 30 cm
- 14116 WS-P-Wandbügel 75 cm



## Zubehör

**Funkfernbedienung**



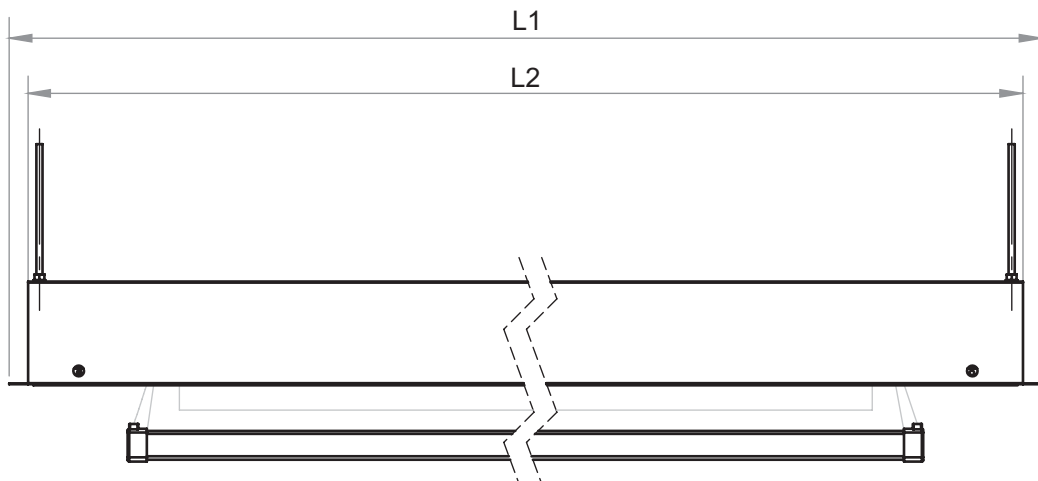
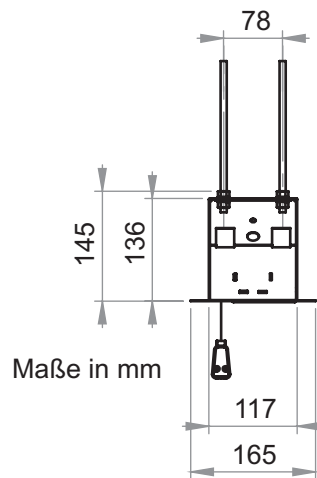
**Schlüsselschalter**



**Bügel für Deckenmontage**



# Technische Daten



Die Maße sind Außenmaße.

Art.Nr.	Bezeichnung	B x H (cm)	L1 (cm)	L2 (cm)	Vorlauf	Tuch	Gewicht
16095	WS-P-DE Grandcinema	16:9 180x102	221,2	216,2	30	mattweiß BE/BL	23,kg
16096	WS-P-DE Grandcinema	16:9 200x117	243,1	238,1	30	mattweiß BE/BL	25 kg
16097	WS-P-DE Grandcinema	16:9 220x128	265,1	260,1	30	mattweiß BE/BL	27 kg
16098	WS-P-DE Grandcinema	16:9 240x139	281,9	276,9	30	mattweiß BE/BL	29 kg
16099	WS-P-DE Grandcinema	16:9 280x162	325,3	320,3	30	mattweiß BE/BL	33 kg
16100	WS-P-DE Grandcinema	16:9 300x173	347,1	342,1	30	mattweiß BE/BL	36 kg
16088	WS-P-DE Grandcinema	4:3 180x138	221,2	216,2	30	mattweiß BE/BL	25 kg
16090	WS-P-DE Grandcinema	4:3 200x153	243,1	238,1	30	mattweiß BE/BL	27 kg
16091	WS-P-DE Grandcinema	4:3 220x168	265,1	260,1	30	mattweiß BE/BL	30 kg
16092	WS-P-DE Grandcinema	4:3 240x183	281,9	276,9	30	mattweiß BE/BL	32 kg
16093	WS-P-DE Grandcinema	4:3 280x213	325,3	320,3	30	mattweiß BE/BL	36 kg
16094	WS-P-DE Grandcinema	4:3 300x228	347,1	342,1	30	mattweiß BE/BL	39 kg

Die angegebenen Werte stellen die Mittelwerte einer in Serienherstellung produzierten Einheit dar. Geringe Abweichungen sind im Einzelnen möglich. Bedingt durch fortlaufende technische Verbesserungen behalten wir uns das Recht vor, Design und die Spezifikation ohne vorherige Ankündigung zu ändern.