



WS-P-Elpro-Elektro



Professionelle Motorleinwand mit starkem Motor und langer Lebensdauer. Ausgezeichnete Kombination aus modernem Design und einfacher Wand- und Deckenmontage durch Easy-Install-System.

Schweres mattweißes Tuch mit guter Planlage und schwarzer Rückseite. Dreieckiger Fallstab, der im Gehäuse verschwindet (ideal für Deckeneinbau). Automatische Endabschaltung. Die 1:1-Version hat links und rechts einen 2,5 cm breitem schwarzen Rand (ab 240 cm Breite 5 cm), die 4:3 und 16:9-Version hat rundum einen 5 cm breiten schwarzen Rand

Sonderanfertigungen genau nach Maß möglich. Untere Gewichtsstange in verschiedenen Farben lieferbar.

Optional mit Funk- oder IR-Fernbedienung und 12V Steuerfunktion. 2 Jahre Garantie.



Leinwandtuch: Mattweiß - 1,0 Gain

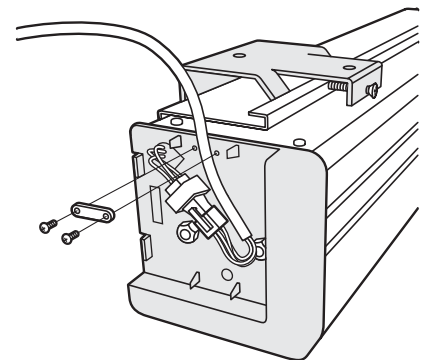
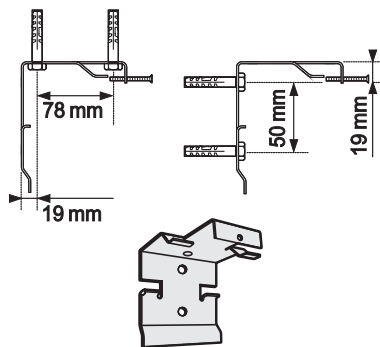
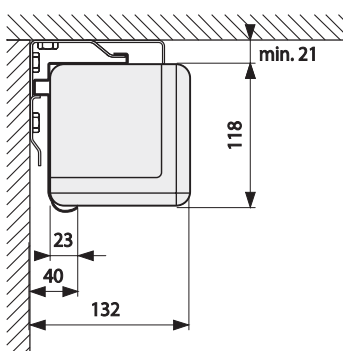
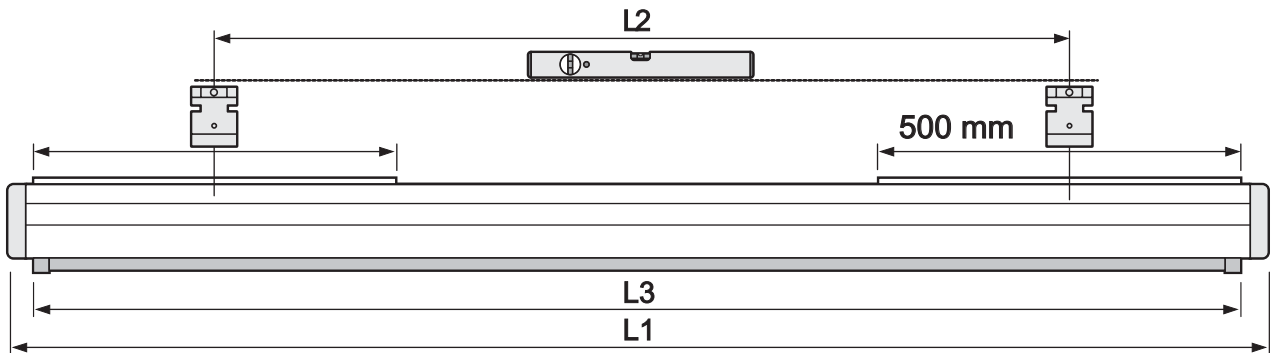
Die Maße sind Tuch-Außenmaße.

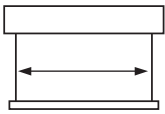
Art.Nr.	Bezeichnung	B x H (cm)	Tuch	Gewicht
12232	WS-P-Elpro-Elektro	16:9 180x102 cm	mattweiß	17 kg
12233	WS-P-Elpro-Elektro	16:9 200x117 cm	mattweiß	20 kg
12234	WS-P-Elpro-Elektro	16:9 240x139 cm	mattweiß	25 kg
13015	WS-P-Elpro-Elektro	16:9 280x162 cm	mattweiß	28 kg
12235	WS-P-Elpro-Elektro	16:9 300x173 cm	mattweiß	30 kg
12226	WS-P-Elpro-Elektro	4:3 180x138 cm	mattweiß	19 kg
12227	WS-P-Elpro-Elektro	4:3 200x153 cm	mattweiß	21 kg
12228	WS-P-Elpro-Elektro	4:3 240x183 cm	mattweiß	26 kg
12229	WS-P-Elpro-Elektro	4:3 280x213 cm	mattweiß	30 kg
12230	WS-P-Elpro-Elektro	4:3 300x228 cm	mattweiß	33 kg
12218	WS-P-Elpro-Elektro	1:1 160x160 cm	mattweiß	18 kg
12219	WS-P-Elpro-Elektro	1:1 180x180 cm	mattweiß	19 kg
12220	WS-P-Elpro-Elektro	1:1 200x200 cm	mattweiß	23 kg
12222	WS-P-Elpro-Elektro	1:1 240x240 cm	mattweiß	29 kg
12223	WS-P-Elpro-Elektro	1:1 280x280 cm	mattweiß	33 kg

Zubehör

IR- oder Funk-Fernbedienung 	Schlüsselschalter 	Deckeneinbausatz 	Bügel für Deckenmontage 	Easy-Install Adapterbügel
--	------------------------------	-----------------------------	------------------------------------	--------------------------------------

Technische Daten



	Nutzmass	L1	L2	L3
1800 mm	1680 mm	1915 mm	929 - 1729 mm	1820 mm
2000 mm	1900 mm	2135 mm	1149 - 1949 mm	2040 mm
2400 mm	2300 mm	2535 mm	1549 - 2349 mm	2440 mm
2800 mm	2700 mm	2935 mm	1949 - 2749 mm	3840 mm
3000 mm	2900 mm	3135 mm	2149 - 2949 mm	3040 mm

Die angegebenen Werte stellen die Mittelwerte einer in Serienherstellung produzierten Einheit dar. Geringe Abweichungen sind im Einzelnen möglich. Bedingt durch fortlaufende technische Verbesserungen behalten wir uns das Recht vor, Design und die Spezifikation ohne vorherige Ankündigung zu ändern.