



# WS-P-Elpro large



**Projektionswand für große Räume.**  
In Breiten von 3,5 bis 5 Meter mit einer maximalen Höhe von 6 Metern lieferbar.

Jetzt serienmäßig mit einer variablen Aufhängung innerhalb von 1 Meter von beiden Seitenkappen. Mit dem Zubehör für Easy-Install bedienbar.

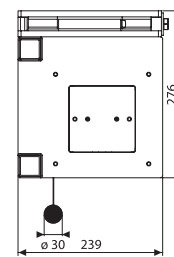
**Neu: Easy Serviceability System:** Nach der Installation bleiben der Motor und das Projektionstuch erreichbar, sodass sowohl Einstellungen als auch Instandhaltung zu jedem gewünschten Zeitpunkt möglich sind.

**Robustes Stahlgehäuse mit einem schnellen und geräuscharmen Motor.**  
Automatische Begrenzung beim Ein- und Auslauf für eine lange Lebensdauer des Projektionstuches. Der Motor verfügt über eine Bremssicherung zur Vermeidung eines unbeabsichtigten Ausrollens, sowie über eine thermische Überlastsicherung.

**Sonderanfertigungen:**  
Das Gehäuse kann genau nach Maß gebaut werden. Die Farbe des Gehäuses und der unteren Stange ist in allen Farben lieferbar.

**Leinwandtuch:** Mattweiß - 1,0 Gain  
nahtlos  
schwer entflammbar  
5 cm breiter schwarzer Rand  
(bei 1:1 auch ohne Rand).

**Linksseitiger Stromanschluß.**



## Optionales Zubehör:

- 11769 WS-P-Schlüsselschalter
- 13003 WS-P-Funkfernbedienung
- 16218 WS-P-Deckenbügel M8
- 16219 WS-P-Wandbügel 40 cm
- 16220 WS-P-Kastenbügel
- 16221 WS-P-Wandklammern

## Zubehör

Funkfernbedienung



Schlüsselschalter



Bügel für Wand- und Deckenmontage



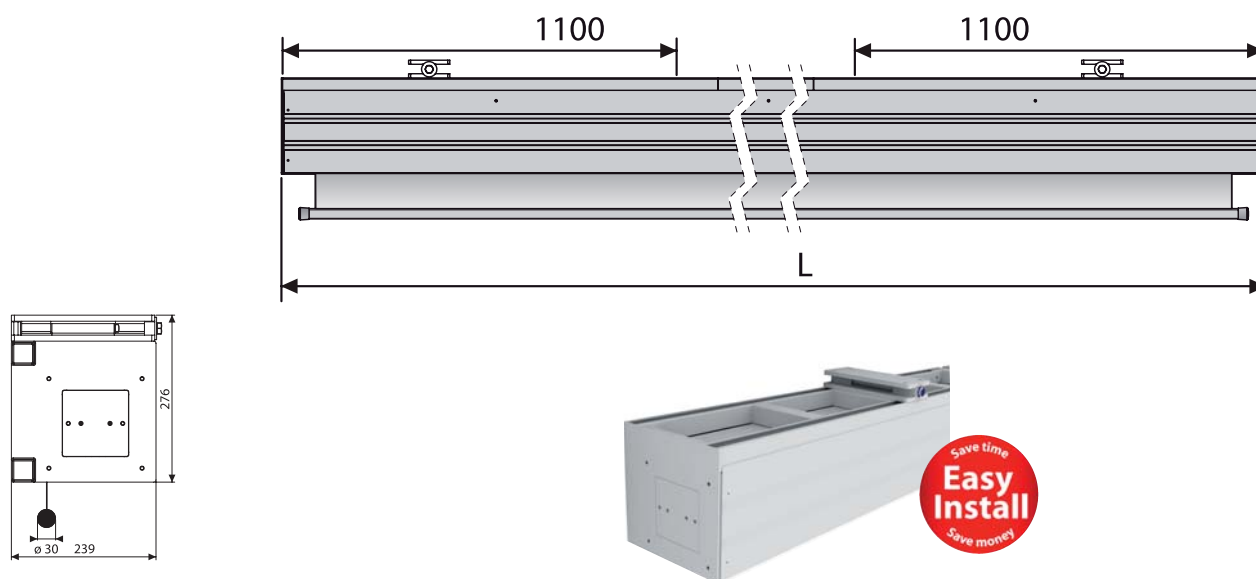
# Technische Daten

Stahlgehäuse, Innenseite verzinkt und Außenseite in Weiß (RAL 9016) pulverlackiert. Mit TÜV/GS und CE.

Projektionstuch erfüllt die Auflagen für Brandschutz bei Baustoffen und Bauteilen. DIN 19045-5 und IEC 61000.

Somfy-Motor mit 12 RPM und 230 V, 160 Watt. Motor linksseitig, über wartungsklappe erreichbar. Bremssicherung zur Vermeidung eines unbeabsichtigten Ausrollens. Thermische Überlastsicherung. 3 Meter steckbares Anschlusskabel.

Die Projektionswand wird in einer Transportkiste aus Holz geliefert.



Die Maße sind Außenmaße.

Art.Nr.	Bezeichnung	B x H (cm)	L (cm)	Tuch	Gewicht
16211	WS-P-Elpro-Large	16:10 350x223	367,5	mattweiß BE/BL	97 kg
16213	WS-P-Elpro-Large	16:10 400x255	417,5	mattweiß BE/BL	106 kg
16214	WS-P-Elpro-Large	16:10 450x285	467,5	mattweiß BE/BL	115 kg
16215	WS-P-Elpro-Large	16:10 500x316	517,5	mattweiß BE/BL	125 kg
16207	WS-P-Elpro-Large	16:9 350x201	367,5	mattweiß BE/BL	98 kg
16208	WS-P-Elpro-Large	16:9 400x229	417,5	mattweiß BE/BL	105 kg
16209	WS-P-Elpro-Large	16:9 450x248	467,5	mattweiß BE/BL	114 kg
16210	WS-P-Elpro-Large	16:9 500x286	517,5	mattweiß BE/BL	124 kg
16199	WS-P-Elpro-Large	1:1 350x350	367,5	mattweiß BL	101 kg
16201	WS-P-Elpro-Large	1:1 350x350	367,5	mattweiß BE/BL	101 kg
16198	WS-P-Elpro-Large	1:1 400x400	417,5	mattweiß BE/BL	114 kg
16200	WS-P-Elpro-Large	1:1 400x400	417,5	mattweiß BL	114 kg
16202	WS-P-Elpro-Large	1:1 450x450	467,5	mattweiß BE/BL	125 kg
16203	WS-P-Elpro-Large	1:1 450x450	467,5	mattweiß BL	125 kg
16197	WS-P-Elpro-Large	1:1 500x500	517,5	mattweiß BE/BL	137 kg
15911	WS-P-Elpro-Large	1:1 500x500	517,5	mattweiß BL	137 kg
16204	WS-P-Elpro-Large	4:3 350x265	367,5	mattweiß BE/BL	98 kg
12162	WS-P-Elpro-Large	4:3 400x300	417,5	mattweiß BE/BL	108 kg
16205	WS-P-Elpro-Large	4:3 450x340	467,5	mattweiß BE/BL	117 kg
16206	WS-P-Elpro-Large	4:3 500x378	517,5	mattweiß BE/BL	131 kg

Die angegebenen Werte stellen die Mittelwerte einer in Serienherstellung produzierten Einheit dar. Geringe Abweichungen sind im Einzelnen möglich. Bedingt durch fortlaufende technische Verbesserungen behalten wir uns das Recht vor, Design und die Spezifikation ohne vorherige Ankündigung zu ändern.