



# WS-P-ProScreen-Rollo AR



1:1

4:3

16:9

BE

BL

**Hochwertige Rolleleinwand für kleine bis mittlere Räume. Mit Stahlgehäuse (88 x 88 mm), innen verzinkt und außen in weiß (RAL9016) pulverlackiert.**

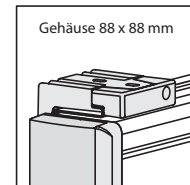
**Das neue Auto-Rollup-System (AR) sorgt für ein nahezu automatisches Einrollen der Leinwand.**

**Eine variable Höheneinstellung der Leinwand ist durch selbständiges Einrasten (alle 13 cm) möglich.**

**Feuerbeständige Projektionstücher und einfache Wand- und Deckenmontage durch Easy-Install-System.**

**Die 1:1-Variante hat links und rechts einen 2,5 cm und die 4:3- und 16:9-Variante hat rundum einen 5 cm schwarzen Rand. Alle Tücher besitzen eine schwarze Rückseite.**

**Leinwandtuch: Mattweiß - 1,0 Gain**



Easy-Install-System

Die Maße sind Tuch-Außenmaße.

Art.Nr.	Bezeichnung	B x H (cm)		Tuch	Gewicht
15464	WS-P-ProScreen-Rollo AR	1:1	160x160	mattweiß	10 kg
15465	WS-P-ProScreen-Rollo AR	1:1	180x180	mattweiß	12 kg
15466	WS-P-ProScreen-Rollo AR	1:1	200x200	mattweiß	14 kg
15467	WS-P-ProScreen-Rollo AR	1:1	220x220	mattweiß	15 kg
15468	WS-P-ProScreen-Rollo AR	1:1	240x240	mattweiß	17 kg
15469	WS-P-ProScreen-Rollo AR	4:3	180x138	mattweiß	11 kg
15470	WS-P-ProScreen-Rollo AR	4:3	200x153	mattweiß	13 kg
15471	WS-P-ProScreen-Rollo AR	4:3	220x168	mattweiß	15 kg
15472	WS-P-ProScreen-Rollo AR	4:3	240x183	mattweiß	16 kg
15473	WS-P-ProScreen-Rollo AR	16:9	200x117	mattweiß	12 kg
15474	WS-P-ProScreen-Rollo AR	16:9	220x128	mattweiß	15 kg
15475	WS-P-ProScreen-Rollo AR	16:9	240x139	mattweiß	15 kg

## Zubehör

**Zugstange für Deckenmontage**



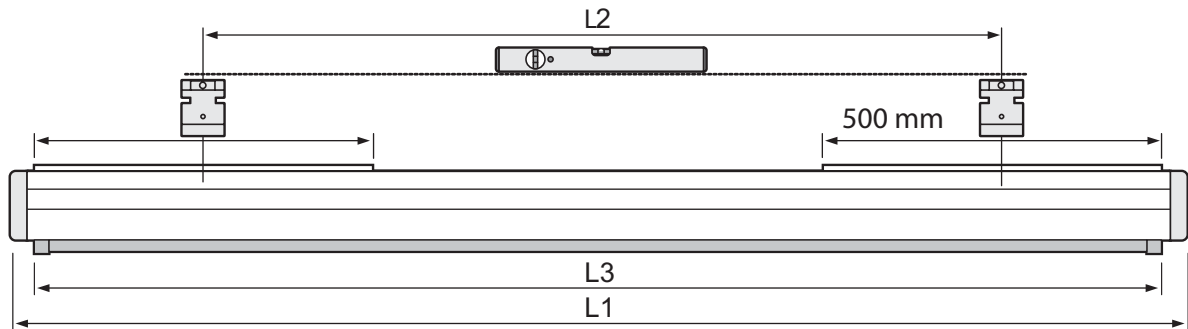
**Bügel für Deckenmontage**




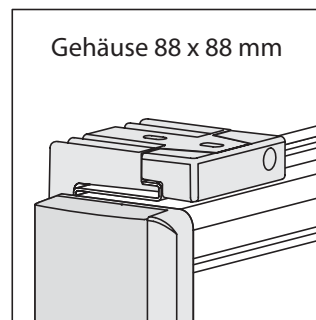
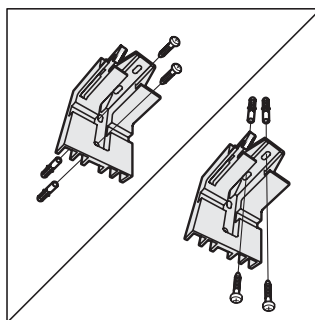
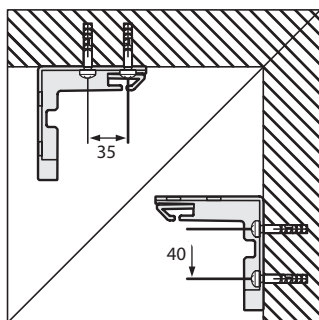
**Easy-Install Adapterbügel**




# Technische Daten



	L1	L2 +/- 420mm	L3
1600 mm	1714 mm	1134 mm	1620 mm
1800 mm	1914 mm	1334 mm	1820 mm
2000 mm	2134 mm	1554 mm	2040 mm
2200 mm	2334 mm	1754 mm	2240 mm
2400 mm	2534 mm	1954 mm	2440 mm
2800 mm	2934 mm	2354 mm	2840 mm



	1:1
4:3	BE
16:9	BL

Die angegebenen Werte stellen die Mittelwerte einer in Serienherstellung produzierten Einheit dar. Geringe Abweichungen sind im Einzelnen möglich. Bedingt durch fortlaufende technische Verbesserungen behalten wir uns das Recht vor, Design und die Spezifikation ohne vorherige Ankündigung zu ändern.