

## WS-PM-Deckenlift für Projektoren SVS 60 und SVS 130

In Konferenzräumen und Vortragssälen werden zunehmend moderne Multimedia-Projektoren eingesetzt.

Um die Optik dieser Räume nicht zu beeinträchtigen, ist der WS-Deckenlift die Lösung für eine unsichtbare Montage in der abgehängten Decke.

Der WS-Deckenlift ist sehr platzsparend, da er lediglich eine Einbauhöhe von 11 bzw. 14 cm hat (ohne Projektor).

Aufgrund seiner sehr leisen Gangart erfüllt er alle Anforderungen an ein professionelles Produkt in dieser Klasse.

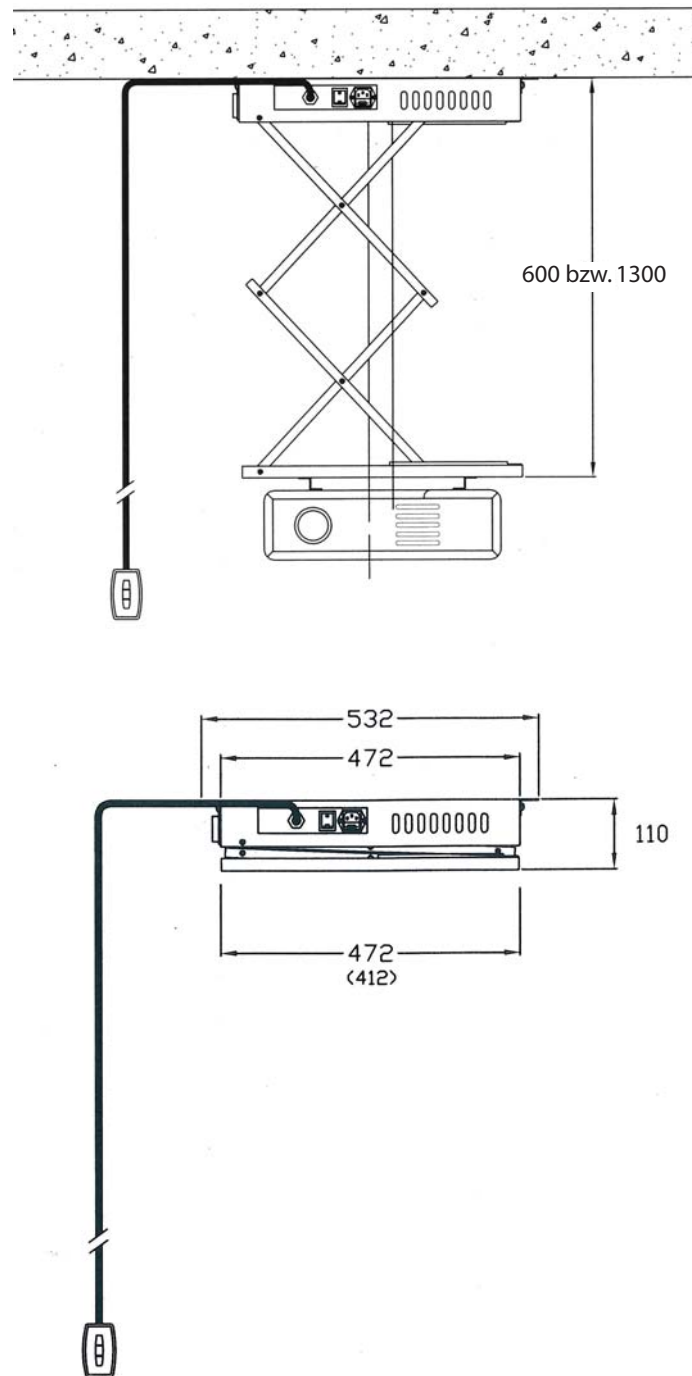
geringe  
Einbauhöhe



Modell	Art.-Nr.	Hub	Höhe	Tragkraft
WS-PM-SVS 60	14421	60 cm	11,0 cm	18,0 kg
WS-PM-SVS 130	12304	130 cm	14 cm	18,0 kg

Anschlußspannung	230V/50Hz
autom. Endabschaltung	ja
elektr. Sicherung	4 A
Hitzeschutz	ja
Lauf lautstärke	< 30 dB
Laufgeschwindigkeit	2,6 cm/s
max. Belastung	18 kg
Überlastungsschutz	ja
Betriebstemperatur	< 45 °C
Größe	472 x 420 mm

# Technische Daten



Skizze: Maße in mm

Die angegebenen Werte stellen die Mittelwerte einer in Serienherstellung produzierten Einheit dar. Geringe Abweichungen sind im Einzelnen möglich. Bedingt durch fortlaufende technische Verbesserungen behalten wir uns das Recht vor, Design und die Spezifikation ohne vorherige Ankündigung zu ändern.