



WS-S-Mot large



Professionelle Motorleinwand für große Räume.

Mechanik aus Alu-Legierung.

Justierbare stufenlos einstellbare Endabschaltung, Überhitzungsschutz, Wand- und Deckenmontage.

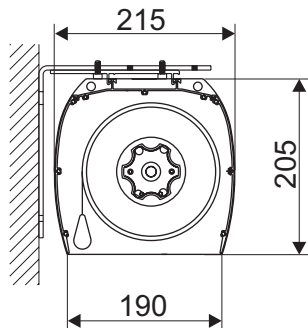
Variable Befestigungspunkte. Linksseitiger Stromanschluß.

**Optionale Fernbedienung:
13003 WS-P-Funk-Fernbedienung**

Leinwandtücher:

Aufpro Mattweiß - 1,2 Gain

Rückpro Coral - 3,2 Gain



Die Maße beziehen sich auf das sichtbare Bild.

Art.Nr.	Bezeichnung	B x H (cm)	Tuch	Gewicht
30213006	WS-S-Mot Large	4:3 500x375cm	mattweiß	80 kg
30213007	WS-S-Mot Large	4:3 600x450cm	mattweiß	130 kg
30213009	WS-S-Mot Large	4:3 500x375cm	Coral Rückpro	70 kg
30213010	WS-S-Mot Large	4:3 600x450cm	Coral Rückpro	120 kg

Zubehör

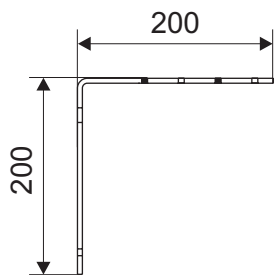
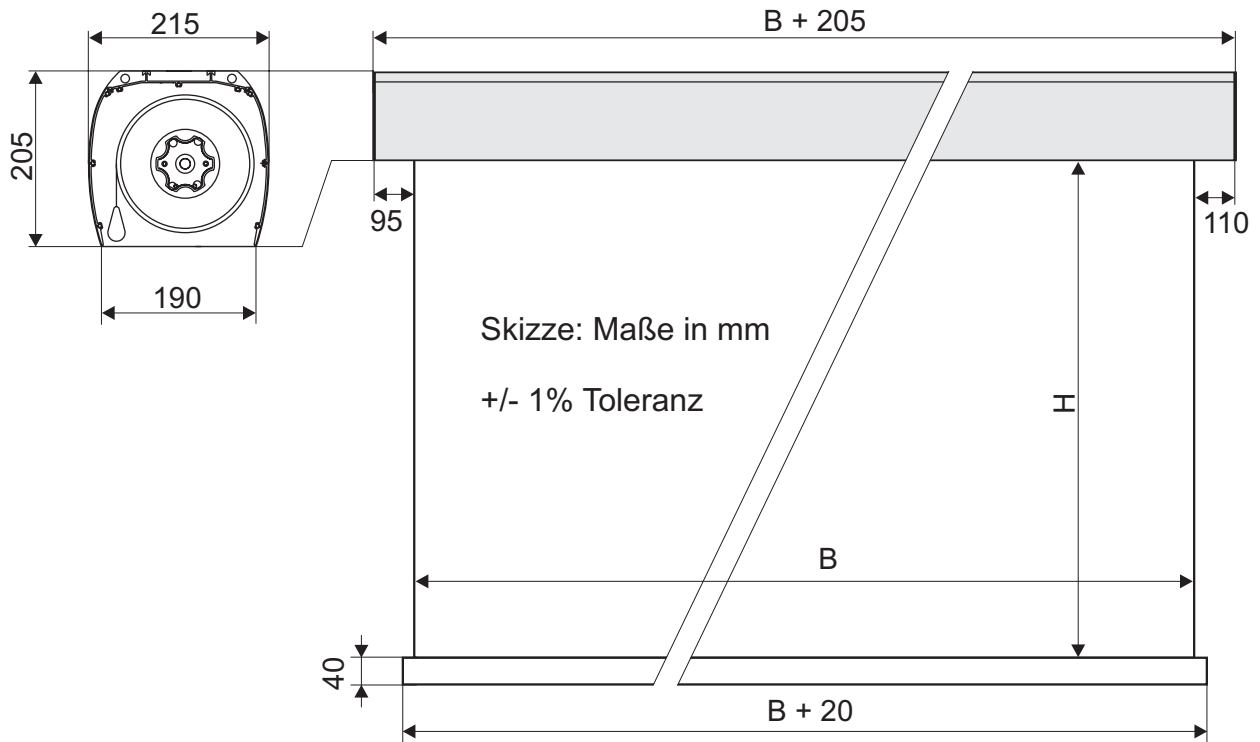
Funkfernbedienung



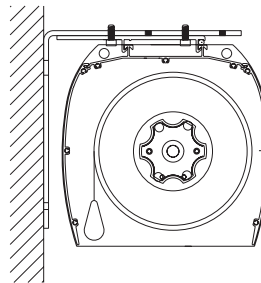
Schlüsselschalter



Technische Daten



variable Befestigungsmöglichkeit



Die angegebenen Werte stellen die Mittelwerte einer in Serienherstellung produzierten Einheit dar. Geringe Abweichungen sind im Einzelnen möglich. Bedingt durch fortlaufende technische Verbesserungen behalten wir uns das Recht vor, Design und die Spezifikation ohne vorherige Ankündigung zu ändern.