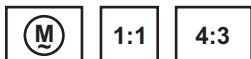




# WS-S-NewMot - Motorleinwand



**Standard Motorleinwand im 126 x 135 mm Aluminiumgehäuse mit abgerundeten Ecken. Justierbare und stufenlos einstellbare Endabschaltung, Überhitzungsschutz, Wand- und Deckenmontage.**

**Erfüllt die Anforderungen der Brandschutzklasse B1. Variable Befestigungspunkte. Linksseitiger Stromanschluß.**

### Optionale Fernbedienungen:

**Art.-Nr.: 41003113 WS-A-Funk-Empfänger**

**Art.-Nr.: 41003111 WS-A-Funk-Sender**

**Art.-Nr.: 10742 WS-S-IR-Empfänger**

**Art.-Nr.: 10741 WS-S-IR-Sender**

### Leinwandtücher:

**Aufpro Mattweiß - 1,2 Gain**

**Aufpro Homevision - 1,2 Gain**

**Rückpro Coral - 2,8 Gain**



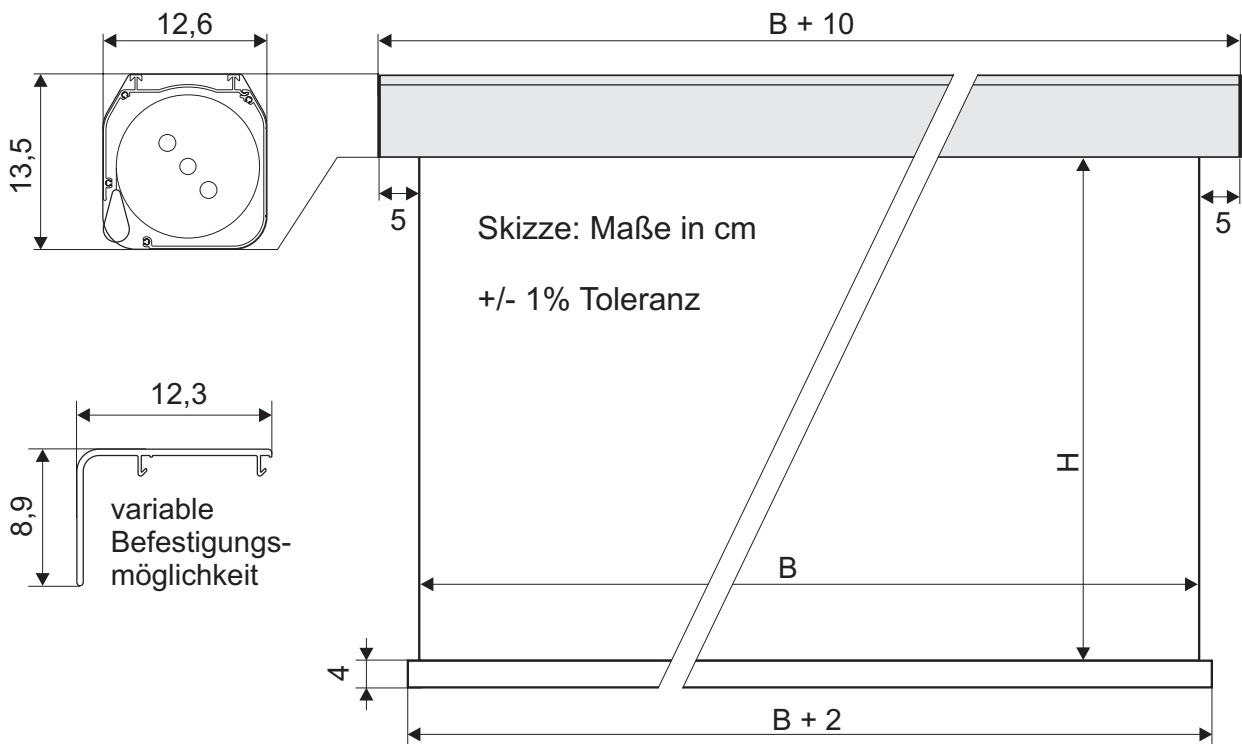
Die Maße beziehen sich auf das sichtbare Bild.

Art.Nr.	Bezeichnung	B x H (cm)	Tuch	Gewicht
10209	WS-S NewMot	300x300 cm	mattweiß	28 kg
10210	WS-S NewMot	350x350 cm	mattweiß	35 kg
10211	WS-S NewMot	400x400 cm	mattweiß	42 kg
10212	WS-S NewMot	300x300 cm	Coral	28 kg
10213	WS-S NewMot	350x350 cm	Coral	35 kg
10214	WS-S NewMot	400x400 cm	Coral	42 kg
10167	WS-S NewMot	300x225 cm	mattweiß	28 kg
10168	WS-S NewMot	350x263 cm	mattweiß	35 kg
10225	WS-S NewMot	400x300 cm	mattweiß	42 kg
14191	WS-S NewMot	300x225 cm	Homevision BL	28 kg
14192	WS-S NewMot	350x263 cm	Homevision BL	35 kg
14193	WS-S NewMot	400x300 cm	Homevision BL	42 kg
10222	WS-S NewMot	350x263 cm	Coral	28 kg
10221	WS-S NewMot	300x225 cm	Coral	35 kg
10223	WS-S NewMot	400x300 cm	Coral	42 kg

## Zubehör



# Technische Daten



4:3

1:1

Die angegebenen Werte stellen die Mittelwerte einer in Serienherstellung produzierten Einheit dar. Geringe Abweichungen sind im Einzelnen möglich. Bedingt durch fortlaufende technische Verbesserungen behalten wir uns das Recht vor, Design und die Spezifikation ohne vorherige Ankündigung zu ändern.